

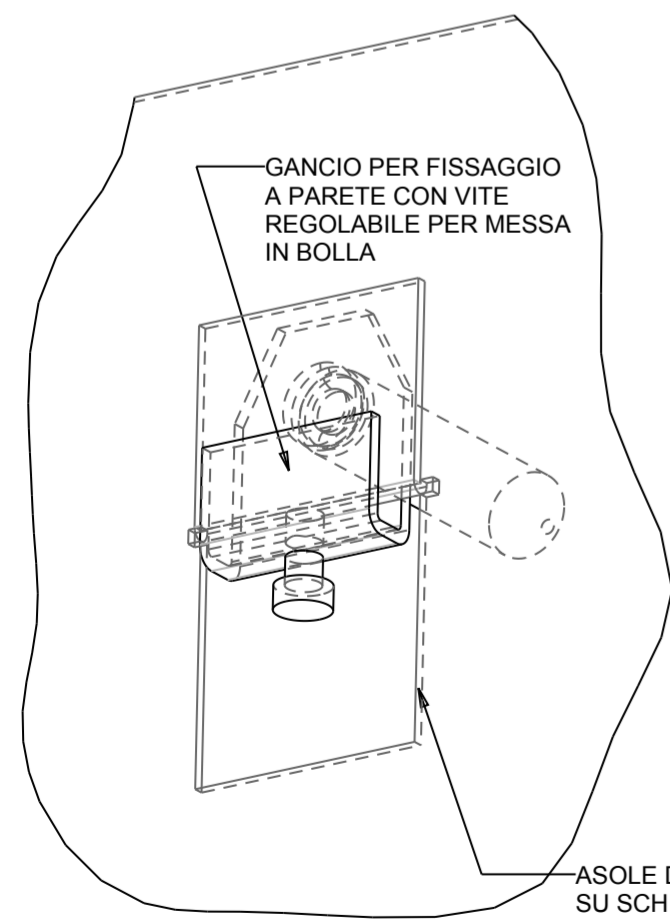
SEZIONE ESPLOSA  
SECTION A-A

NOTE TECNICHE:

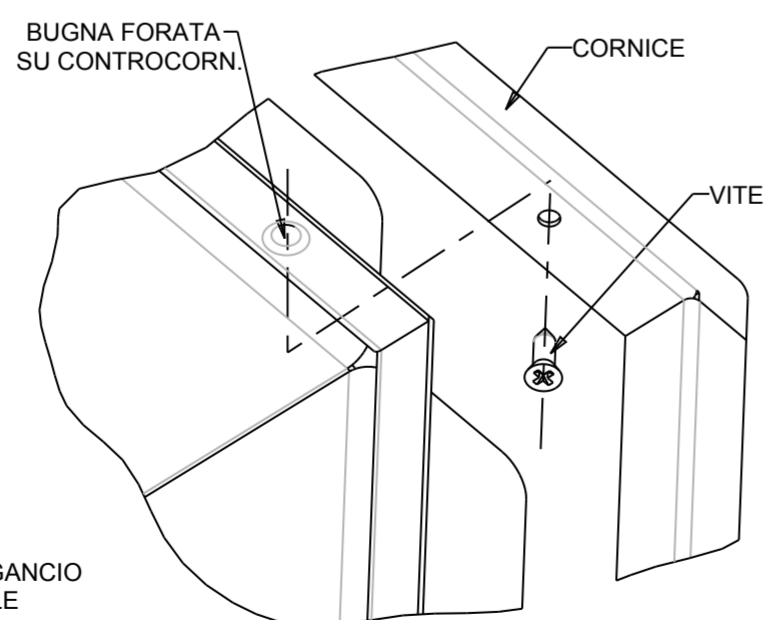
LA CORNICE ESTETICA VA FISSATA ALLA STRUTTURA, MEDIANTE LE TRE LINGUETTE D'AGGANCIO SITUATE NEL LATO INFERIORE E CON TRE VITE NEL LATO SUPERIORE

PER IL FISSAGGIO A PARETE, UTILIZZARE I GANCI CON VITE REGOLABILE, FORNITI INSIEME AD ALTRE VITE DA IMPIEGARE A SECONDA DEL TIPO DI SUPPORTO

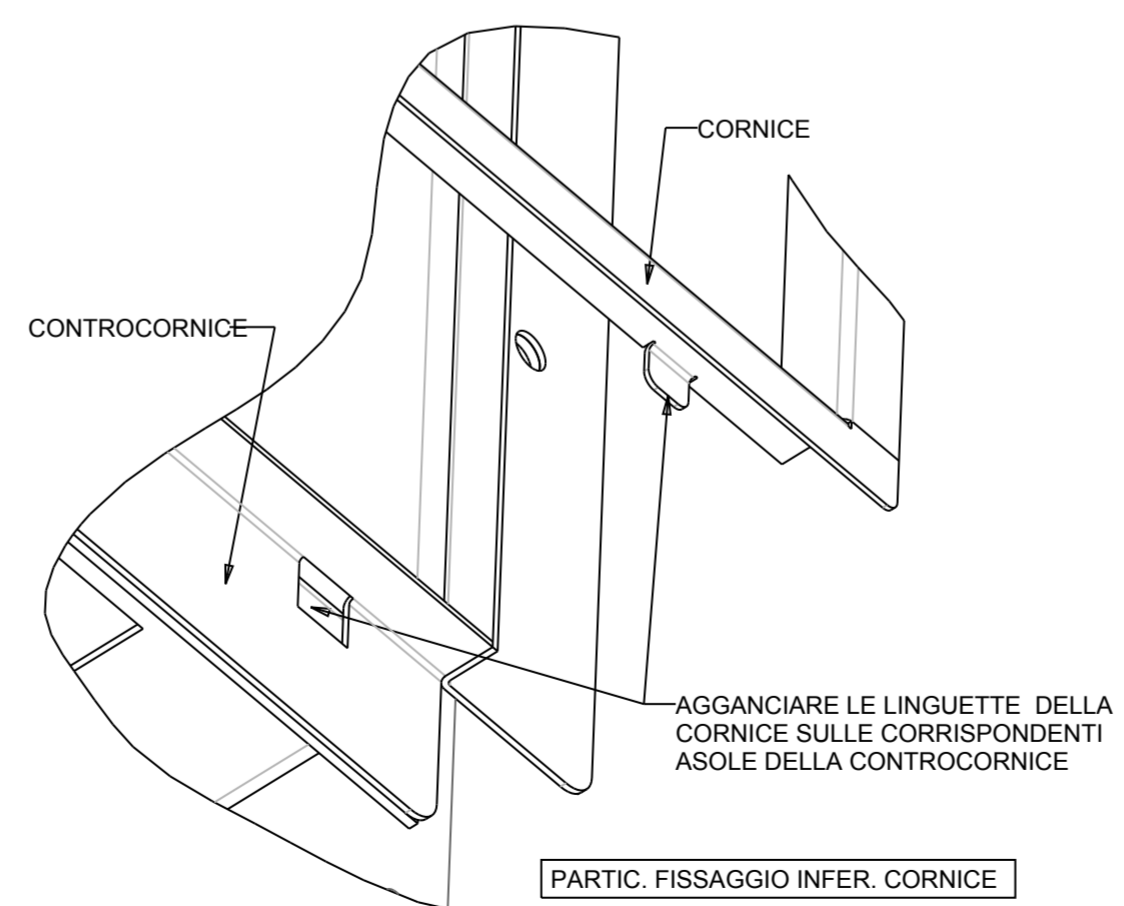
N.	Detail	Quantity	Drawing Num.
5	GANCIO FISSAGGIO A PARETE	2	---
4	VITE AUTOFIL TSP 2.9x9.5	3	---
3	SCHIENALE	1	---
2	STRUTTURA	1	---
1	CORNICE ESTETICA	1	---



PARTIC. GANCIO DI FISSAGGIO A PARETE  
SCALE 1:1



PARTIC. FISSAGGIO SUPER. CORNICE  
SCALE 1:1



PARTIC. FISSAGGIO INFER. CORNICE  
SCALE 1:1

**bio fireplace**

S.S. Flaminia Km 146  
06039 Matigge di Trevi (PG) Italy

tel. +39-0742-381202  
fax +39-0742-386490

www.biofireplace.it  
info@biofireplace.it

Group	QUADRO INCASSO (450X450)	Drawing N.		Revisions
Assembly	-			-
Detail	DISEGNO DIMENSIONALE PER INSTALLAZIONE	Old drawing N.		
Material	-	Finish	-	
Thickness	-	Scale	1:5	
Drawn by	Trionfera M.	Date	10-05-2010	A2

Quote senza indicazione di tolleranza - Tolerance unless otherwise stated

0-5	5-10	10-18	18-30	30-50	50-80	80-120	120-180	180-250	250-315	B15-400	400-500	>500	Angoli
± 0.10	± 0.15	± 0.20	± 0.25	± 0.30	± 0.35	± 0.40	± 0.45	± 0.50	± 0.55	± 0.60	± 0.65	± 0.75	± 30'

ANY REPRODUCTION OR TRANSFER OF THE PRESENT DRAWING MUST BE AUTHORIZED BY "BIO"