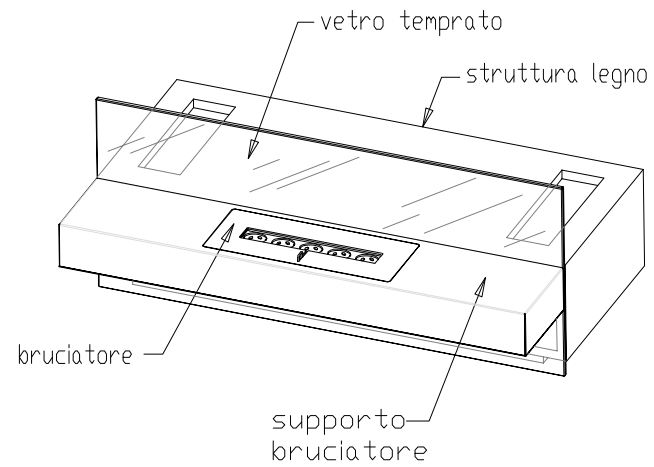
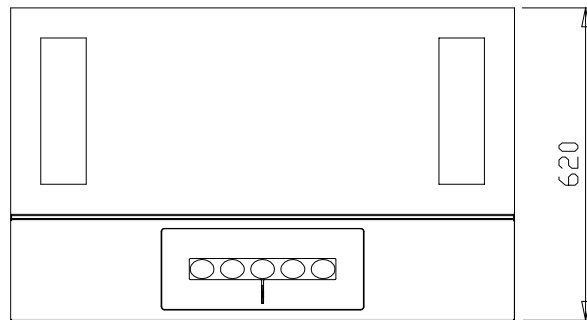
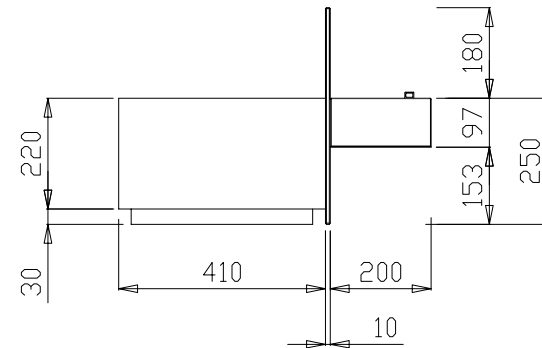
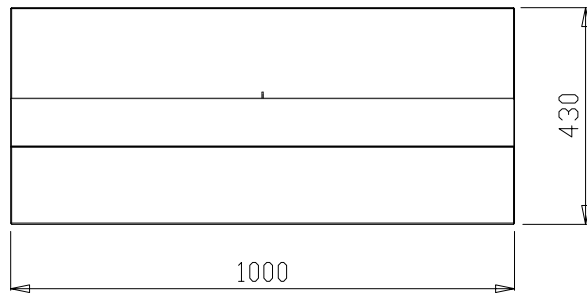


bio
fireplace

www.biofireplace.it
info@biofireplace.it



FINITURE STRUTTURA LEGNO:
- Verniciato: Bianco op. - Nero op.
- Impiallacciato: Wengè - Noce canaletto

Prodotto	REFLEX BIG	BID' Srl - S.S. Flaminia Km 146 06039 Matigge di Trevi (PG) Italy tel. +39-0742-381202 fax +39-0742-386490
Linea prodotto	-	
Materiale / Tipo finitura	Vetro tempr.- Acc. Inox satin.- Strutt. legno: vedi nota	